

Planetární mixéry XBE10 - 10L stolní model, elektronický

POL. #: _____

MODEL #: _____

PROJEKT # _____

SIS # _____

AIA # _____



600198 (XBE10B)

PLANETÁRNÍ MIXER 10L,
ELEKTR.OVL, 230V

Zkrácená specifikace

Položka č.

Stolní model. Vhodný pro všechny typy hnětení, míchání a mixování. Robustní nerezová základna pro dobrou stabilitu. Nerezový kotlík 10 l. Voděodolný, hladký dotykový ovládací panel (IP55) s 60ti minutovým timerem. Výkonný, profesionální asynchronní motor (750W) s elektronickým plynulým ovládním rychlosti (10 rychlostí od 26 do 180 ot/min.). Horní díl z jednoho kusu s planetovou převodovkou skříní. Bezpečnostní zařízení okamžitě vypne motor v případě spuštění kotlíku. Odnímatelný průhledný ochranný kryt kotlíku vyrobený z bisfenol-A free (BPA) kopolyesteru - zároveň spouští/zvedá kotlík. Zařízení pro detekci kotlíku umožní spuštění mixéru pouze při správně usazeném kotlíku.

Dodávka vč. 3 nástrojů: hnětacího háku, pádla a šlehače.

Hlavní funkce a vlastnosti

- PROFESIONÁLNÍ stolní mixér se všemi základními funkcemi: hnětení všech druhů těst, mixování středně tekutých produktů, emulzí a různých omáček.
- Dodáváno vč.: -Spirálového háku, pádla, drátěné šlehací Metly a 10L nádoby.
- Elektronické variabilní nastavení rychlosti.
- Snadno odnímatelný bezpečnostní kryt zároveň spouští/zvedá kotlík.
- Max.kapacita 3,5 kg (mouka, při 60% tekutině), vhodný pro stravovací provozy s kapacitou 10-50 jídel za směnu.
- Bezpečnostní zařízení automaticky zastaví stroj v případě spuštění kotlíku.
- Zařízení pro detekci kotlíku umožní spuštění mixéru pouze při správně usazeném kotlíku včetně bezpečnostního krytu kotlíku.

Konstrukce

- Kompaktní tvar pro stolní použití.
- Rám z ušlechtilé nerez oceli.
- Robustní konstrukce s mechanicky svařovaným, silným kovovým rámem.
- Kotlík 10L z ušlechtilé nerez oceli AISI302.
- Výkonný asynchronní motor s vysokým počátečním točivým momentem.
- Samomazná planetární převodovka eliminuje riziko jakýchkoliv úniků či netěsností.
- 10 rychlostí, od 26 do 180 ot/min. (planetární pohyb), lze snadno přizpůsobit používaným nástrojům a struktuře připravovaných surovin.
- Planetární systém chráněn proti vodě (IP55 na elektrické ovládání, IP34 na celý mixér).
- Výkon: 750W.
- Výškově stavitelné nohy pro dokonalou stabilitu.

Příslušenství v ceně

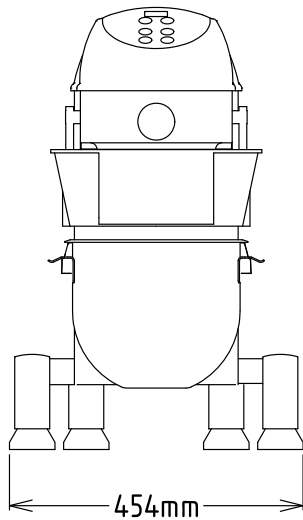
- 1 z Pádlo k mixéru 10 l. PNC 653267
- 1 z Extra SPIRÁLOVÝ hnětací hák PNC 653268 k mixéru 10 l.
- 1 z Šlehací metla k mixéru 10 l. PNC 653269
- 1 z Kotlík k mixéru 10 l. PNC 653276

Extra příslušenství

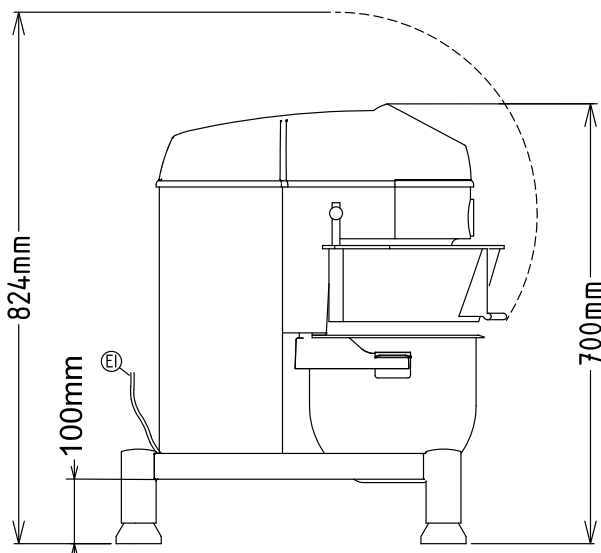
- Pádlo k mixéru 10 l. PNC 653267
- Extra SPIRÁLOVÝ hnětací hák k mixéru 10 l. PNC 653268
- Šlehací metla k mixéru 10 l. PNC 653269
- Kotlík k mixéru 10 l. PNC 653276

SCHVÁLENO: _____

Zepředu

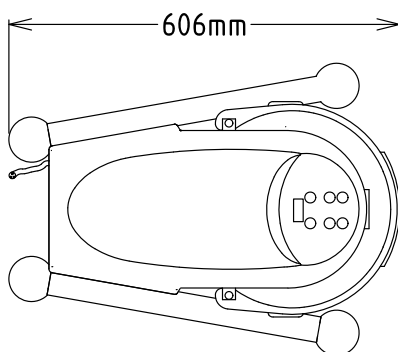


Boční



EI = Elektrické napojení

Shora


Elektro

Napětí:	
600198 (XBE10B)	200-240 V/1N ph/50/60 Hz
Příkon max:	0.75 kW

Kapacita:

Výkon (až):	3.5 L/cyklus
Kapacita	ISO 9001; ISO 14001 L

Hlavní informace

Vnější rozměry, Šířka	454 mm
Vnější rozměry, Hloubka	606 mm
Vnější rozměry, Výška	700 mm
Přepavní váha:	49 kg
Netto váha (kg):	37
Tažené těsto:	3.5 kg s Spirál.hnětací hák
Bílky:	18 s Metla

 Planetární mixéry
 XBE10 - 10L stolní model, elektronický

Společnost si vyhrazuje právo provádět změny v produktech bez předchozího upozornění. Všechny informace byly správné v době tisku.